

あきる野市宅地開発等指導要綱施行細則

あきる野市

目 次

あきる野市宅地開発等指導要綱施行細則

最終改正 平成22年4月1日

第1章 総 則

第1条	趣 旨	1
第2条	事業計画審査願	1
第3条	審査結果通知書	1
第4条	協議申請等	1
第5条	協議書の締結及び同意・協議書の交付	1
第6条	事業計画の変更（取下げ）届出の提出 及び変更承認書の交付	1
第7条	地位の承継	1
第8条	標識の設置	1
第9条	工事着手届	2
第10条	工事完了届及び検査願	2
第11条	公共・公益施設等の引継ぎ等	2

第2章 開発行為等

第12条	一宅地当たりの面積基準	2
第13条	道路等設置基準	2
第14条	公園整備基準	3
第15条	緑地確保基準	4
第16条	給水施設	4
第17条	排水施設整備基準	4
第18条	消防水利施設整備基準	5
第19条	集会施設設置基準	5
第20条	廃棄物保管場所等設置基準	6
第21条	保安施設設置基準	6
第22条	駐車施設確保基準	6

様式第 1 号	7
様式第 3 号	9
様式第 4 号	11
様式第 7 号	13
様式第 9 号	14
様式第 10 号	15
様式第 11 号	16
様式第 13 号	17
別表第 1	19
別表第 2	20
別表第 3	21
別表第 4	21
別表第 5	21
別表第 6	22
別表第 7	23
別図第 1	24
別図第 2	25
別図第 3	26

第 1 章 総 則

(趣旨)

第 1 条 この細則は、あきる野市宅地開発等指導要綱（平成 7 年あきる野市通達第 120 号。以下「要綱」という。）の施行について必要な事項を定めるものとする。

(事業計画審査願)

第 2 条 事業主は、要綱第 3 条の規定により、事前協議をする場合は、宅地開発等事業計画審査願（様式第 1 号）に、別表第 1 に定める図書を添付し、市長に提出するものとする。

(審査結果通知書)

第 3 条 市長は、前条の審査願を受理したときは、その事業計画を審査し、市の指導事項及び要望事項をまとめ、事業主に対し、宅地開発等事業計画審査結果通知書（様式第 2 号）により通知するものとする。

(協議申請等)

第 4 条 事業主は、前条の審査結果に基づき、宅地開発等事業計画協議申請書（様式第 3 号）に、別表第 2 に定める図書を添付し提出するものとする。

2 事業主は、当該事業が都市計画法（昭和 43 年法律第 100 号）第 4 条第 1 2 項に規定する開発行為（以下「開発行為」という。）又は東京における自然の保護と回復に関する条例施行規則（平成 13 年東京都規則第 39 号）第 5 3 条第 3 項に該当する場合にあっては、前項に定めるもののほか同意・協議申請書（様式第 4 号）を提出するものとする。

(協議書の締結及び同意・協議書の交付)

第 5 条 市長は、前条第 1 項の協議申請が要綱及びこの細則に適合していると認めるときは、事業主と協議書（様式第 5 号）を締結し、前条第 2 項に該当する場合は、同意・協議書（様式第 6 号）を交付するものとする。

(事業計画の変更（取下げ）届の提出及び変更承認書の交付)

第 6 条 事業主は、事業計画の変更又は取下げをする場合は、宅地開発等事業計画変更（取下げ）届（様式第 7 号）を提出するものとする。

2 市長は、前項の変更届が、要綱及びこの細則に適合していると認めるときは、事業主に対し、宅地開発等事業計画変更承認書（様式第 8 号）を交付するものとする。

(地位の承継)

第 7 条 事前協議後に当該事業を承継しようとする者は、地位の承継届（様式第 9 号）を提出するものとする。

(標識の設置)

第 8 条 事業主は、第 2 条に基づく審査願を提出後速やかに事業区域内に宅地開発等事業計画標識（別図第 1）を設置するものとする。ただし、東京都中高層建築物の建築に係る紛争の予防と調整に関する条例（昭和 53 年東京都条例第 64 号）第 5 条に基づく標識を設置する場合は、これに替えることができる。

(工事着手届)

第9条 事業主は、工事に着手する場合は、工事着手届(様式第10号)を提出するものとする。

(工事完了届及び検査願)

第10条 事業主は、工事が完了したときは、速やかに工事完了届及び検査願(様式第11号)に、別表第3に定める図書を添付して提出し、必要な検査を受けるものとする。

2 前項の完了検査において、協議に基づく設計図書等に適合していると認めるときは、検査済証(様式第12号)を交付するものとする。

(公共・公益施設等の引継ぎ等)

第11条 事業主は、公共・公益施設等で市へ譲渡するものがあるときは、公共施設等寄附申込書(様式第13号)に、別表第4に定める図書を添付し、前条に定める完了検査後、速やかに提出するものとする。

2 公共・公益施設等の引渡し時期は、所有権移転登記の必要なものにあつては登記完了の日、その他のものについては前条に定める検査済証交付の日とする。

3 前項の規定により、市が引き継いだ施設が引継ぎ後、2年を経過する日までの間に欠陥が生じた場合は、市の指示に基づいて補修するものとする。

第2章 開発行為等

(一宅地当たりの面積基準)

第12条 要綱第13条に規定する一宅地当たりの面積基準は、別表第5に定めるとおりとし、原則として協議締結後の変更は認めないものとする。また、宅地の境界には境界石を埋設して、土地の境界を明確にするものとする。

(道路等設置基準)

第13条 要綱第14条第1項に規定する事業区域内の道路の設置基準は、幅員6.0メートル以上とする。ただし、事業区域の規模、道路区間の距離、周辺の状況等によって通行上支障がないと認められる場合は、4.5メートル以上の幅員に緩和することができる。

2 要綱第14条第2項に規定する事業区域外の道路の設置基準は、幅員6.5メートル以上とする。ただし、事業区域周辺の道路状況により、支障がないと認められる場合は、建築基準法(昭和25年法律第201号)第42条第2項に規定する道路を限度として緩和することができる。

3 事業主は、当該事業が開発行為又は事業区域面積が1,000平方メートル以上の事業で、事業区域が幅員6.0メートル未満の公道に接する場合は、当該道路の道路中心線から3.0メートル後退し道路整備するものとし、市長が必要と認める場合は、当該用地及び施設を市に無償譲渡するものとする。ただし、公道の一方が、がけ地、川、線路敷地その他これらに類するものに沿う場合においては、当該がけ地等と公道の境界線から6.0メートルとする。

- 4 要綱第14条第4項第1号に規定する道路の舗装の基準は、次の表に定めるとおりとし、道路構造は、別図第2のとおりとする。

(単位：センチメートル)

道 路 幅 員	6.0メートル未満	6.0メートル以上
舗 装 厚	30	40
再生アスファルト混合物（密 粒）	5	5
再生粒度調整砕石（RM-40）	10	15
再生クラッシャーラン砕石（RC-40）	15	20

- 5 要綱第14条第4項第2号に規定する道路の隅切り基準は、次の表に定めるとおりとする。

(単位：メートル)

幅 員	4.5	5.0	6.0	備 考		
4.5	3	3	3	<p>$\alpha =$ <table border="1" style="display: inline-table; vertical-align: middle;"><tr><td>90°</td></tr><tr><td>60° 120°</td></tr></table></p> <p>$l =$ 剪除長</p>	90°	60° 120°
	90°					
60° 120°						
4 2	4 2	4 2				
5.0	3	3	3			
	4 2	4 2	4 2			
6.0	3	3	3			
	4 2	4 2	5 3			
<p>(備 考) 内角が120°以上の隅切りで、交通の安全に支障のない場合に限っては、設けなくてもよい。</p>						

- 6 前各項の規定にかかわらず、主として住宅の建築の用に供する目的以外の事業にあっては、別に協議して定めるものとする。

(公園整備基準)

- 第14条** 要綱第15条第1項に規定する公園の整備基準は、次の各号に定めるとおりとする。

- (1) 面積が100平方メートル以上の公園とする。
- (2) 公園用地は、原則として平坦地とし、できる限り正方形、長方形のまとまりのある形状とするものとする。

- 2 前項に規定する公園は、次の各号に定める基準により整備するものとする。
- (1) 公園には、その規模に従い、次表に掲げる施設を設置するものとする。

公園面積	施設の種類
100平方メートル以上 300平方メートル未満	広場、ベンチ、水飲、園名標識、制札板、照明灯、植栽及び遊戯施設2点以上
300平方メートル以上	広場、ベンチ、水飲、園名標識、制札板、照明灯、植栽及び遊戯施設3点以上

- (2) 公園の主な出入口には園名標識を設置するものとする。ただし、園名については、市長と協議して定めるものとする。
- (3) 公園の境界には、生垣又は高さ1.2メートル以下のさくを設置するものとする。
- (4) 照明施設は、自動点滅装置付水銀灯とするものとする。
- (5) 照明施設の配置は、次の表に定めるとおりとする。

公園面積	配置基準
100平方メートル以上 300平方メートル未満	100ワット1灯
300平方メートル以上	200ワット1灯とし、照明半径20メートル当たり1灯の割合で配置すること。

- (6) 公園内の緑化率は、30パーセント以上とし、植栽樹木等の種類は、別表第6に示す樹種等のうちから複数を選定するものとする。

(緑地確保基準)

第15条 要綱第15条第2項に定める緑地の確保基準は、別表第7に定めるとおりとし、植栽は別表第6に示す樹種等のうちから複数を選定し、緑地面積に対し、10.0平方メートル当たり高木1本、中木2本、低木3本以上を基準とする。

(給水施設)

第16条 事業主は、要綱第16条に規定する給水施設については、事業区域内の計画給水人口及び1日最大給水量等必要事項について、東京都水道局と協議するものとする。

- 2 給水施設は、事業主の費用負担で施行し、東京都水道局が必要と認めた施設は無償譲渡するものとする。

(排水施設整備基準)

第17条 要綱第17条に規定する雨水排水施設の整備基準は、次の各号に定めるとおりとする。

- (1) 宅地内の雨水は、原則として宅地内浸透処理とする。

- (2) 道路側溝の集水ますは、2.5メートル以内又は曲がり箇所には設けるものとする。なお、泥溜は、1.5センチメートル以上を標準とする。
- (3) 道路敷地内を横断する排水側溝は、原則として現場打側溝とするものとする。また、集水ます及び横断側溝のふたは、ボルト固定式の鋼製網ぶたを使用するものとする。
- (4) 雨水を事業区域外に放流する場合は、関係機関の同意を得るものとする。道路内の雨水の放流先がない場合は、雨水浸透施設を市の指示する位置に設置するものとする。

2 要綱第17条に規定する汚水排水施設の整備基準は、次の各号に定めるとおりとする。

- (1) 公共下水道事業認可区域においては、事業区域内及び既施設へ接続する下水道施設は、事業主の負担により整備するものとする。ただし、公共下水道の供用が開始されていない区域で、当該事業にあわせて整備することが不可能な場合は、市長と協議するものとする。
- (2) 前号の区域以外の区域においては、合併処理浄化槽による処理を原則とする。

(消防水利施設整備基準)

第18条 要綱第18条に規定する消防水利施設の整備基準は、次の各号に定めるとおりとする。

- (1) 事業区域面積が3,000平方メートル以上又は住宅計画戸数が20戸以上の場合は、施行区域内に40立方メートル級防火水槽（市の指定による構造）を設置するものとする。ただし、ワンルームの住戸については1戸を0.5戸として戸数計算する。
- (2) 事業区域面積が1,000平方メートル以上3,000平方メートル未満の場合は、消火栓を設置するものとする。ただし、接続本管が基準に達しない場合は、市長と協議するものとする。

(集会施設設置基準)

第19条 要綱第19条に規定する集会施設等の設置基準は、次に定めるとおりとする。

- (1) 計画戸数が100戸以上の宅地開発事業にあつては、計画戸数1戸当たり1平方メートルとして算定した面積（施行細則第12条に規定する一宅地当たりの面積基準に満たないときは、基準面積）以上の集会所用地を確保するものとし、500戸以上は、市長と別に協議するものとする。
- (2) 計画戸数が50戸以上100戸未満の世帯向け集合住宅にあつては、床面積50平方メートル以上とし、100戸以上の世帯向け集合住宅については、100平方メートル以上とし、その施設の内容は、市長と協議するものとする。

(廃棄物保管場所等設置基準)

第20条 要綱第21条に規定する廃棄物保管場所及び保管設備（以下「廃棄物保管場所等」という。）の設置基準は、次の各号に定めるとおりとする。

- (1) 計画戸数が10戸以上の集合住宅又は延床面積が500平方メートル以上の建築物の場合は、廃棄物保管場所等を設置するものとする。
- (2) 廃棄物保管場所（ごみ収集施設）は、住宅1戸当たり0.25平方メートルを確保するものとする。
- (3) 前2号に定めるもののほか、廃棄物保管場所等の規模、構造等については、別に定めるものとする。

(保安施設設置基準)

第21条 要綱第22条に規定する保安施設の設置基準は、次の各号に定めるとおりとする。

- (1) 道路照明は、小型道路照明を25メートルごとに1基設置するものとする。
- (2) 事業区域周辺の状況により、横断歩道橋、防護さく、道路反射鏡、区画線等を設置するものとする。

(駐車施設確保基準)

第22条 要綱第23条に規定する駐車施設の確保基準は、次の各号に定めるとおりとする。

- (1) 自動車駐車場は、自動車1台につき原則として15平方メートルを基準とする面積を確保し、区画線等で明確に区分するものとする。
- (2) 自転車置場は、自転車1台につき1平方メートルを基準として確保するものとする。
- (3) 集合住宅を建設する場合にあっては、事業区域内に住宅計画戸数と同数以上の自動車駐車場及び自転車置場を確保するものとする。ただし、自動車駐車場については、敷地の形状等により必要台数を確保できないと認める場合は、計画戸数の30パーセント以上確保することを限度として緩和するものとする。なお、不足する台数については、事業区域周辺に確保するものとする。
- (4) 集合住宅以外の事業にあっては、別に協議し必要と認める台数を確保するものとする。

年 月 日

あきる野市長 殿

事業主住所

氏名 (実印)

電話 ()

宅地開発等事業計画審査願

このことについて、あきる野市宅地開発等指導要綱施行細則第2条の規定に基づく審査をお願いいたします。

記

1 事業名称

2 事業区域場所 東京都あきる野市

3 事業区域面積 平方メートル

4 設計者

住所

氏名

電話 () 担当者

5 設計説明書

(1)事業区域の位置	地名地番	あきる野市			番地
	用途地域		容積率	%	
	防火地域		建ぺい率	%	
	その他		高度地区	第 種	
(2)土地利用計画	事業区域面積	m ²	道路面積	m ²	
	区画面積	m ²	公園面積	m ²	
	区画数	区画	緑地面積	m ²	
(3)建築計画	敷地面積	m ²	建ぺい率	%	
	建築面積	m ²	容積率	%	
	延床面積	m ²	最高の軒高	m	
	構造・規模	造 階建			
	建物用途	住宅	戸	その他	
(4)公共・公益施設計画	道路				
	排水施設	雨水		汚水・雑排水	
	給水施設	(計画人口)	人×	ℓ/日・人=	ℓ/日
	消防水利施設				
	ごみ収集施設				
	駐車施設	敷地内	台	自転車置場	m ²
(5)保安施設	道路照明	W			基
	道路反射鏡		箇所	防護さく	m
(6)集会施設					
(7)工事計画	着手予定	年 月 日	完了予定	年 月 日	
(8)その他				
				
				
				
				
				
				
				

年 月 日

あきる野市長 殿

事業主住所

氏名 (実印)

電話 ()

宅地開発等事業計画協議申請書

このことについて、あきる野市宅地開発等指導要綱施行細則第4条の規定に基づく協議をお願いします。

記

1 事業名称

2 事業区域場所 東京都あきる野市

3 事業区域面積 平方メートル

4 設計者

住所

氏名

電話 () 担当者

5 設計説明書

(1)事業計画の 位 置	地名地番	あきる野市			番地
	用途地域		容 積 率	%	
	防火地域		建 ぺ い 率	%	
	そ の 他		高 度 地 区	第	種
(2)土地利用計画	事業区域面積	m ²	道 路 面 積	m ²	
	区 画 面 積	m ²	公 園 面 積	m ²	
	区 画 数	区画	緑 地 面 積	m ²	
(3)建 築 計 画	敷 地 面 積	m ²	建 ぺ い 率	%	
	建 築 面 積	m ²	容 積 率	%	
	延 床 面 積	m ²	最 高 の 軒 高	m	
	構 造 ・ 規 模	造 階建			
	建 物 用 途	住宅	戸	その他	
(4)公 共 ・ 公 益 施 設 計 画	道 路				
	排 水 施 設	雨水		汚水・雑排水	
	給 水 施 設	(計画人口)	人×	ℓ/日・人=	ℓ/日
	消 防 水 利 施 設				
	ご み 収 集 施 設				
(5)保 安 施 設	駐 車 施 設	敷地内	台	自 転 車 置 場	m ²
	道 路 照 明	W			基
(6)集 会 施 設	道 路 反 射 鏡	箇所		防 護 さ く	m
	(7)工 事 計 画	着手予定	年 月 日	完了予定	年 月 日
(8)そ の 他	-----				

年 月 日

あきる野市長 殿

事業主住所

氏名 (実印)

電話 ()

同意・協議申請書

都市計画法第32条及び東京における自然の保護と回復に関する条例施行規則第53条第3項の規定に基づく公共施設の管理にかかる同意・協議をお願いします。

記

1 事業名称

2 事業区域場所 東京都あきる野市

3 事業区域面積 平方メートル

4 設計者

住所

氏名

電話 () 担当者

5 設計説明書

(1)事業計画の 位 置	地名地番	あきる野市			番地
	用途地域		容 積 率	%	
	防火地域		建 ぺ い 率	%	
	そ の 他		高 度 地 区	第	種
(2)土地利用計画	事業区域面積	m ²	道 路 面 積	m ²	
	区 画 面 積	m ²	公 園 面 積	m ²	
	区 画 数	区画	緑 地 面 積	m ²	
(3)建 築 計 画	敷 地 面 積	m ²	建 ぺ い 率	%	
	建 築 面 積	m ²	容 積 率	%	
	延 床 面 積	m ²	最 高 の 軒 高	m	
	構 造 ・ 規 模	造 階建			
	建 物 用 途	住宅	戸	その他	
(4)公 共 ・ 公 益 施 設 計 画	道 路				
	排 水 施 設	雨水		汚水・雑排水	
	給 水 施 設	(計画人口)	人×	ℓ/日・人=	ℓ/日
	消 防 水 利 施 設				
	ご み 収 集 施 設				
(5)保 安 施 設	駐 車 施 設	敷地内	台	自 転 車 置 場	m ²
	道 路 照 明	W			基
(6)集 会 施 設	道 路 反 射 鏡	箇所		防 護 さ く	m
	(7)工 事 計 画	着手予定	年 月 日	完了予定	年 月 日
(8)そ の 他	-----				

年 月 日

あきる野市長 殿

事業主住所

氏名

(実印)

宅地開発等事業計画変更（取下げ）届

あきる野市宅地開発等指導要綱施行細則第6条の規定に基づき、下記のとおり事業計画の変更（取下げ）をしたいので届出します。

記

1 事業名称

2 事業区域場所 東京都あきる野市

3 協議年月日 年 月 日

4 理由

5 変更の内容

年 月 日

あきる野市長

殿

承継者住所

氏名

(実印)

電話

()

地 位 の 承 継 届

あきる野市宅地開発等指導要綱施行細則第7条の規定に基づき、下記のとおり地位の承継をしたので届出します。

記

1 事業名称

2 事業区域場所 東京都あきる野市

3 協議年月日 年 月 日

4 被承継者

住所

氏名

5 承継年月日 年 月 日

6 承継理由

年 月 日

あきる野市長

殿

事業主住所

氏名

(実印)

工 事 着 手 届

あきる野市宅地開発等指導要綱施行細則第9条の規定に基づき、協議した事業に着手しますので、下記のとおり届出します。

記

1 事業名称

2 事業区域場所 東京都あきる野市

3 協議年月日 年 月 日

4 工事着手
年月日 年 月 日

5 工事完了
予定年月日 年 月 日

6 工事施行者

住所

氏名

電話 ()

年 月 日

あきる野市長 殿

事業主住所

氏名 (実印)

工事完了届及び検査願

あきる野市宅地開発等指導要綱施行細則第10条第1項の規定に基づき、協議した事業が完了しましたので、下記のとおり届出します。これにより完了検査をお願いします。

記

1 事業名称

2 事業区域場所 東京都あきる野市

3 協議年月日 年 月 日

4 工事着手
年月日 年 月 日

5 工事完了
年月日 年 月 日

6 工事施行者

住所

氏名

電話 ()

年 月 日

あきる野市長 殿

事業主住所

氏名 (実印)

公共施設等寄附申込書

あきる野市宅地開発等指導要綱施行細則第11条の規定に基づき、協議した事業により新たに設置した公共施設等を下記のとおり寄附申込みします。

記

- 1 事業区域場所 東京都あきる野市
- 2 協議年月日 年 月 日
- 3 工事完了年月日 年 月 日
- 4 完了検査年月日 年 月 日

別表第1（第2条関係）

宅地開発等事業計画審査願添付図書

(1) 開発行為

図書の種類	縮尺	明示すべき事項
案内図	1/3,000以上	開発位置
区域図	1/300以上	開発区域
公図写	1/600以上	開発区域、隣接土地所有者名
現況実測図	1/300以上	
土地利用計画図	1/300以上	全体計画、区画規模他
給・排水施設計画図	1/300以上	
その他必要な図書		登記事項証明書

(2) 開発行為以外の事業

図書の種類	縮尺	明示すべき事項
案内図	1/3,000以上	建築場所の位置
公図写	1/600以上	建築場所、隣接土地所有者名
現況実測図	1/300以上	
配置図	1/200以上	建物、その他
外構図	1/200以上	
各階平面図	1/200以上	
立面図	1/200以上	2面以上
断面図	1/200以上	
日影図		5m、10mライン
給・排水施設計画図	1/300以上	
その他必要な図書		

別表第2（第4条関係）

宅地開発等事業計画協議申請書添付図書

(1) 開発行為

図書の種類	縮尺	明示すべき事項
案内図	1/3, 000以上	開発位置
区域図	1/300以上	開発区域
公図写	1/600以上	開発区域、隣接土地所有者名
現況実測図	1/300以上	
求積図	1/300以上	
土地利用計画図	1/300以上	全体計画、区画規模他
公共施設計画図	1/300以上	
公共施設新旧対照図	1/300以上	
造成計画平面図	1/300以上	
造成計画断面図	1/300以上	
給水施設計画図	1/300以上	
排水施設計画図	1/300以上	
公共施設等構造図	1/300以上	
公園・緑化計画図	1/300以上	
その他必要な図書		委任状、境界確定図、印鑑証明同意書、登記事項証明書他

(2) 開発行為以外の事業

図書の種類	縮尺	明示すべき事項
案内図	1/3, 000以上	建築場所の位置
公図写	1/600以上	建築場所、隣接土地所有者名
現況実測図	1/300以上	
配置図	1/200以上	建物、その他
外構図	1/200以上	
各階平面図	1/200以上	
立面図	1/200以上	2面以上
断面図	1/200以上	
日影図		5m、10mライン
給水施設計画図	1/200以上	
排水施設計画図	1/200以上	
公園・緑化計画図	1/200以上	
その他必要な図書		委任状、境界確定図、印鑑証明同意書他

別表第3（第10条関係）

工事完了届及び検査願添付図書

図書の種類	縮 尺	明示すべき事項
竣 工 図	1 / 300以上	
工事記録写真		工程、構造物の形状・寸法等
その他必要な図書		

別表第4（第11条関係）

公共施設寄附申込書

図書の種類	縮 尺	明示すべき事項
案 内 図	1 / 3,000以上	位置
公 図 写	1 / 600以上	
公共施設竣工図	1 / 300以上	寄附する公共施設
実測求積図	1 / 300以上	
分 筆 図		
登記事項証明書		1筆につき2通
印鑑証明書		(資格証明書)
登記承諾書		
その他必要な図書		

別表第5（第12条関係）

一宅地当たりの面積基準

用途地域	宅地面積
第一種低層住居専用地域	120平方メートル以上
第二種低層住居専用地域	
第一種中高層住居専用地域	110平方メートル以上
第二種中高層住居専用地域	
第一種住居地域	
第二種住居地域	
準住居地域	
近隣商業・商業地域	100平方メートル以上
準工業・工業地域	110平方メートル以上

別表第6 (第14条関係)

植栽樹木等の種類

用途	樹種等		
公園緑地	常緑樹	中高木	クロマツ・タブノキ・アラカシ・モチノキ・タイサンボク・スダジイ・クロガネモチ・カクレミノ・シロダモ・ヤブニッケイ・マテバシイ・シラカシ・モクセイ・ヤブツバキ・サンゴジュ・シュロ・イヌツゲ・ウバメガシ・ネズミモチ・ヒサカキ・モッコク・サザンカ・ヤマモモ等
		低木	トベラ・マサキ・タチバナモドキ (ピラカンサ)・アセビ・アオキ・ヤツデ・ツツジ類・クちなシ等
	落葉樹	中高木	クヌギ・ケヤキ・エノキ・ムクノキ・コナラ・コブシ・サクラ類・モミジ・クマノミズキ・エコノキ・アカメガシワ・ハゼノキ・ヤシャブシ等
		低木	ハコネウツギ・イボタノキ・ウツギ・マルバウツギ・コデマリ・アジサイ・ハギ・ムラサキシキブ・イヌビワ・キブシ等
	地被木類	クローバー・アイビー・芝類・リュウノヒゲ・フツキソウ・ヘデラ類・オカメザサ等	
生垣	常緑樹	イヌツゲ・イヌマキ・ウバメガシ・カナメモチ・マサキ・サザンカ・タチバナモドキ (ピラカンサ)・モチノキ・ネズミモチ・サンゴジュ等	

別表第7（第15条関係）

緑地基準

（1）開発行為

対象行為		地域の別	
		市街化区域	市街化調整区域
一団の住宅地の造成及び建設	500㎡以上 1,000㎡未満	区域面積の3%以上の面積の緑地	
	1,000㎡以上 3,000㎡未満	次のいずれかに該当する緑地 1 事業区域面積の3%以上の面積の公共的緑地 2 事業区域面積の3%以上の面積の生垣 3 宅地面積の20%以上の面積の宅地内緑地 4 次の算式を満たすことのできる緑地 $\frac{\text{確保した公共的緑地面積}}{\text{区域面積の3\%の面積}} + \frac{\text{確保した生垣面積}}{\text{区域面積の3\%の面積}} + \frac{\text{確保した宅地内緑地}}{\text{宅地面積の20\%の面積}} \geq 1$	
	3,000㎡以上 10,000㎡未満	区域面積の3%以上の面積の公共的緑地	区域面積の5%以上の面積の公共的緑地
	10,000㎡以上	区域面積の5%以上の面積の緑地（区域面積の3%以上の面積の公共的緑地を含む。）	区域面積の10%以上の面積の緑地（区域面積の5%以上の面積の公共的緑地を含む。）
上記以外の行為 （道路の建設にかかわるものを除く。）		区域面積の10%以上の面積の緑地。ただし、建ぺい率が0.6以下の地域については、次の算式によって得られる面積以上の緑地とする。 事業区域面積×{(1-建ぺい率×0.8)×0.2}	区域面積の20%以上の面積の緑地

（2）開発行為以外の事業

事業区域面積	
500㎡以上1,000㎡未満の敷地	敷地面積の3%以上の面積の緑化を行うこと
1,000㎡以上5,000㎡未満の敷地	次に掲げる式により算出される面積のうち、小さい方の面積の緑化を行うこと。 ① (敷地面積-建築面積)×0.2 ② {敷地面積-(敷地面積×建ぺい率)×0.8}×0.2
5,000㎡以上の敷地	次に掲げる式により算出される面積のうち、小さい方の面積の緑化を行うこと。 ① (敷地面積-建築面積)×0.25 ② {敷地面積-(敷地面積×建ぺい率)×0.8}×0.25

別図第1 (第8条関係)

宅地開発等事業計画標識

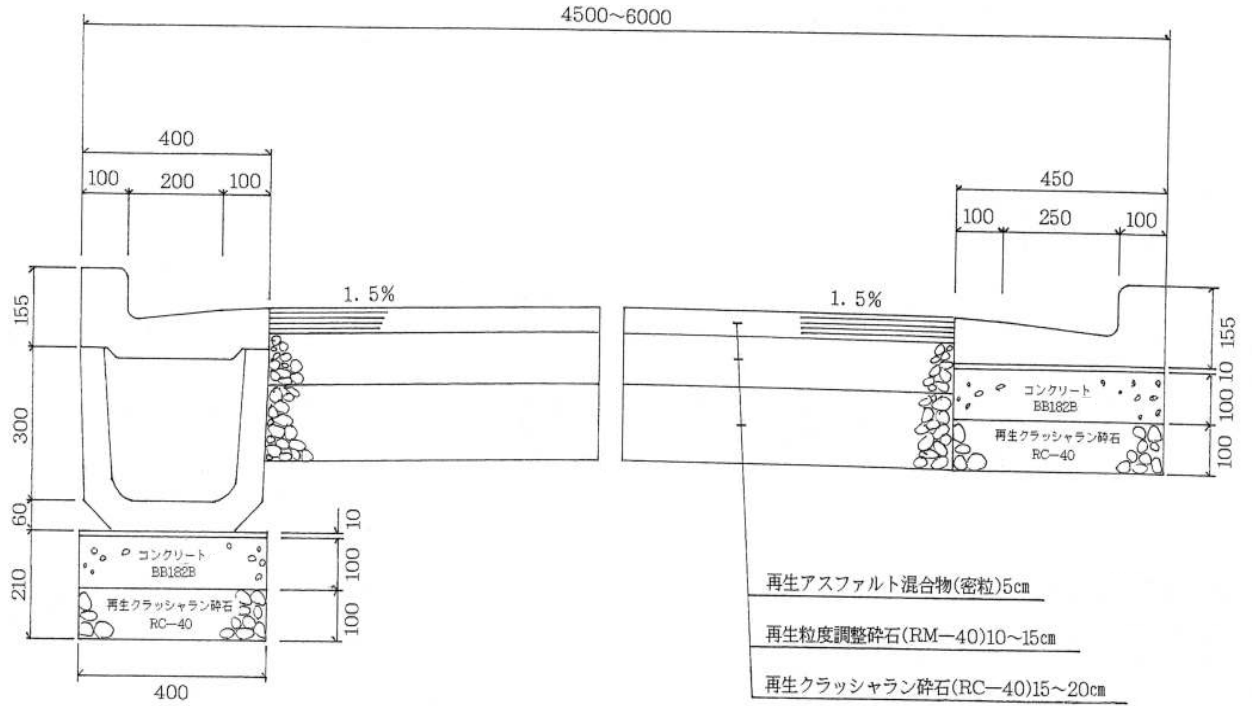
(1) 開発行為 (たて、よこ共に60センチメートル以上)

宅地開発等事業計画標識	
事業名称	
事業区域場所	東京都あきる野市
事業区域面積	平方メートル
計画数	区画(戸)
工事着手	年 月 日
工事完了予定	年 月 日
事業主	住所
	氏名 (電話)
土地所有者	住所
	氏名 (電話)
工事施行者	住所
	氏名 (電話)

(2) 開発行為以外の事業 (たて、よこ共に60センチメートル以上)

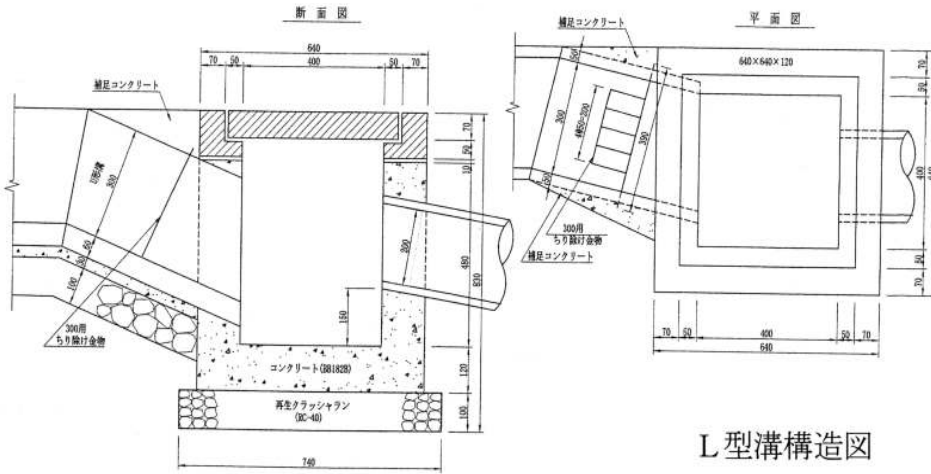
宅地開発等事業計画標識	
事業名称	
事業区域場所	東京都あきる野市
事業区域面積	平方メートル
計画数	棟 戸(室)
建築構造及び規模	造り、地上 階、地下 階 建築面積 平方メートル、延床面積 平方メートル 最高の軒高 メートル
工事着手	年 月 日
工事完了予定	年 月 日
事業主	住所
	氏名 (電話)
土地所有者	住所
	氏名 (電話)
工事施行者	住所
	氏名 (電話)

道路標準構造図

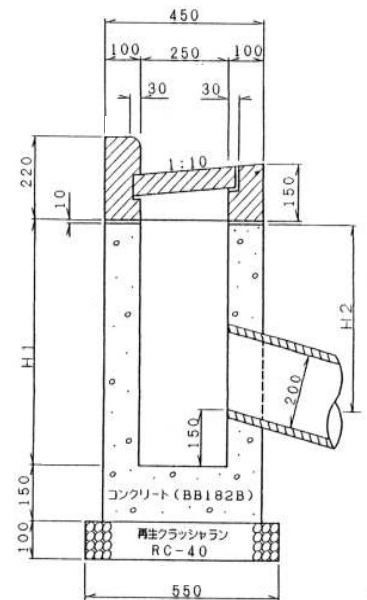
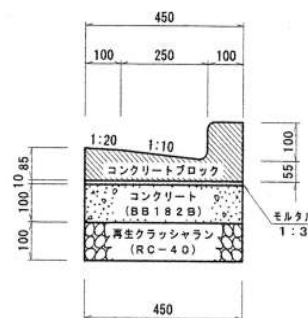


U型溝集水ます構造図

L型溝集水ます構造図



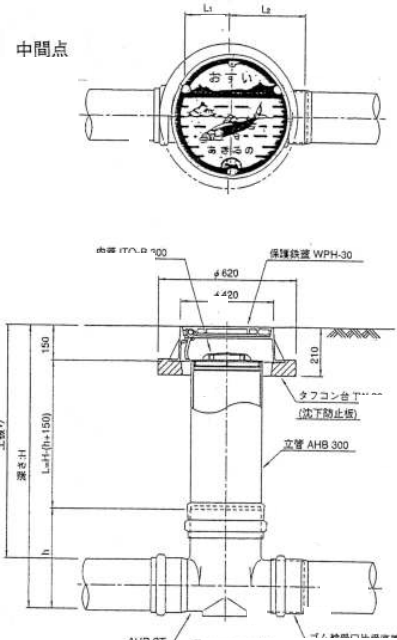
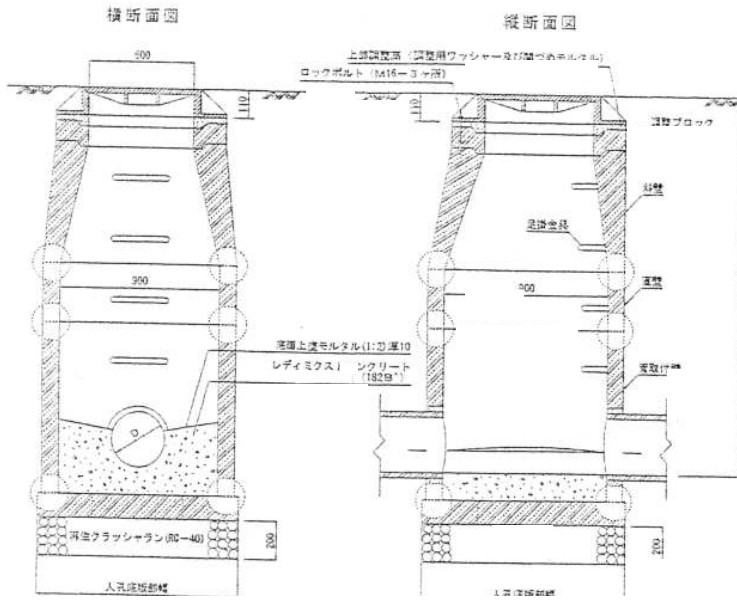
L型溝構造図



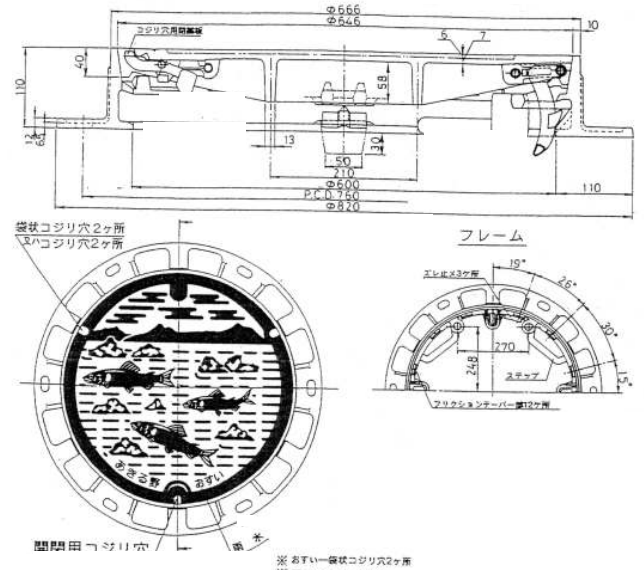
別図第3 (第17条関係)

塩ビ製小口径人孔標準図

1号人孔準構造図



人孔鉄蓋詳細図



塩ビ製小口径公共ます標準図

